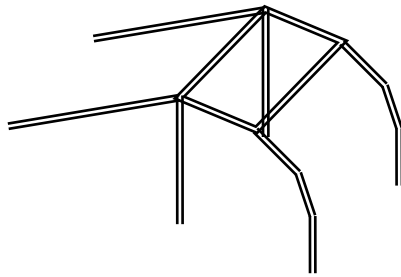


## 4輪ライセンス(競技用車両) 車両規定のご案内

市販車両をベースとする場合、次のような装備が必要です。  
詳細は「JAF国内競技車両規則」をご参照ください。

### ■ロールケージ(4輪)

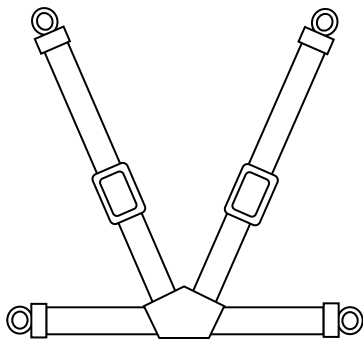
- ・全ての車両に6点式以上の室内ロールケージ装着が義務づけられます。



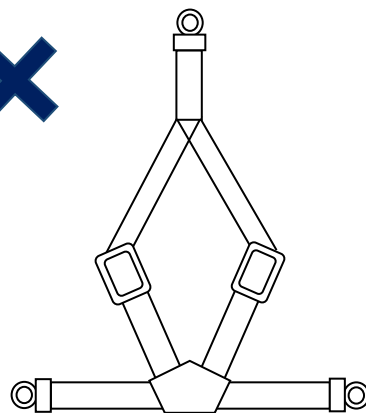
(例)6点式ロールケージ

### ■シートベルト(4輪)

- ・シートベルトは4点式以上のフルハーネスタイプで、ワンタッチかつ簡単な操作で離脱出来るものを装着してください。
- ・車体への取り付けは各シートベルトメーカーの指示に従い確実に取り付けてください。
- ・4×3のYタイプ仕様は使用できません。



4点式シートベルト



4×3 Yタイプ

#### ■消火器（4輪）

- ・車両には1つあるいは2つの同一消火剤容器で粉末2.0kg以上の内容を装備（または「FIA 国際モータースポーツ競技規則付則J項第253条」に記された消火剤および内容を装備しても良い）し、速やかに操作できる状態で積載してください（使用可能期間のチェックも行なってください）。

※JAF 国内競技車両規則より

#### ■牽引用フック（4輪）

- ・トラブル時などに牽引にて移動出来るよう車体の前後に頑丈な牽引フックを取り付け判別しやすいよう黄色、オレンジ色又は赤色で塗装してください。

※回収作業時にできるだけ迅速に回収作業を行えるように、あらかじめ牽引フックの場所や牽引方法などをご確認ください。

※トラブルの状況によってはクレーンなどで吊り上げる場合もあります。

※回収中の車両破損には責任を負いません。あらかじめご了承ください。

#### ■オイルキャッチタンク（4輪）

- ・コースへのオイル流出を防止するため必ずオイルキャッチタンクを装着してください。
- ・タンクは車体に確実に固定され排気量2000cc以下の車両に対しては2リットル、それ以上の車両に対しては3リットル以上の容量が必要です。

#### ■燃料タンク（4輪）

- ・燃料タンクは安全燃料タンクが望ましいですが、ノーマルタンクでの走行も可能です。

#### ■灯火類（4輪）

- ・取り外す必要はありませんが、ライト類はレンズ飛散防止のためテーピングを推奨します。

#### ■タイヤ（4輪 カート）

- ・摩耗したタイヤでの走行及び雨天時のスリックタイヤでの走行はご遠慮ください。
- ・走行前には空気圧調整を入念に行ってください。

#### ■排気管、消音器（4輪 カート）

- ・排気管は後方または側方に向け必ず消音器を取り付けてください。
- ・レース時の音量規定をクリアできるマフラー（消音器）を装着してください。

■車両ゼッケン（4輪 カート）

- ・走行時には車両ゼッケンを車体に貼って走行してください。スポーツ走行時のゼッケンナンバーに指定はありません。
- ・ツーリングカーは4カ所、フォーミュラカー及びカートは3カ所に同じ番号をわかりやすい書体で表記してください。

■内装（4輪）

- ・カーペットや内張など燃えやすい素材のものは取り外してください。

■その他（4R・カート共通）

- ・レース専用車両クラスで走行する車両はレース仕様車両に限定され、JAF(4輪)の定める国内競技車両規則に適合するものでなくてはなりません。
- ・鈴鹿サーキット国際レーシングコース及び国際南コースで開催されるレースのいずれかのカテゴリーにもあてはまらない車両は走行をご遠慮ください。
- ・カテゴリー別の排気音量規制を厳守してください。  
詳細は「JAF国内競技車両規則」をご確認ください。
- ・コースインの際、係員が安全でないと判断した車両は走行できません。
- ・レース専用車両は必ずトランスポーター等での搬出入をお願いいたします。  
自走や牽引による移動はご遠慮ください。

その他、ご不明な点につきましてはSMSC事務局までお問い合わせください。

SMSC事務局；059-378-3405(9:00~17:00)